

Technisches Datenblatt

Produktmerkmale



Box + Verdampfer für INFINITY 2011

Modell	SAP -Code	00012530
---------------	------------------	----------



- Stoßkühlzyklus kg / min (+3 ° C): 110/90
- Stoßfischzyklus kg / min (-18 ° C): 95/240
- Sonde: 4-Punkt-Sonde
- Isolationsdicke [MM]: 80
- Steuertyp: Touchscreen
- Bildschirmgröße: 9"
- Programmierbare Benutzerzyklen: Ja, mit der Möglichkeit der Speicherung
- Thaving -Zyklus: Ja
- Gärprozess: Ja

SAP -Code	00012530	Anzahl der GN / en	20
Netzbreite [MM]	1190	GN / EN -Größe im Gerät	GN 1/1
Nettentiefe [MM]	1332	Stoßkühlzyklus kg / min (+3 ° C)	110/90
Nettohöhe [MM]	2490	Stoßfischzyklus kg / min (-18 ° C)	95/240
Nettogewicht / kg]	518.00	Steuertyp	Touchscreen
Power Electric [KW]	3.250	Weitere Informationen	Es ist notwendig, eines der Kühlgeräte im empfohlenen Zubehör und ein Ventil zu erwerben. Kühleinheit für INFINITY 2011 RM - EINHEIT 4 PS Kühleinheit für INFINITY 2011 Silent RM - EINHEIT 4 PS SILENT Kühleinheit für INFINITY 4011 RM - EINHEIT 9 Kühl
Wird geladen	400 V / 3N - 50 Hz		

Technisches Datenblatt

Technische Zeichnung

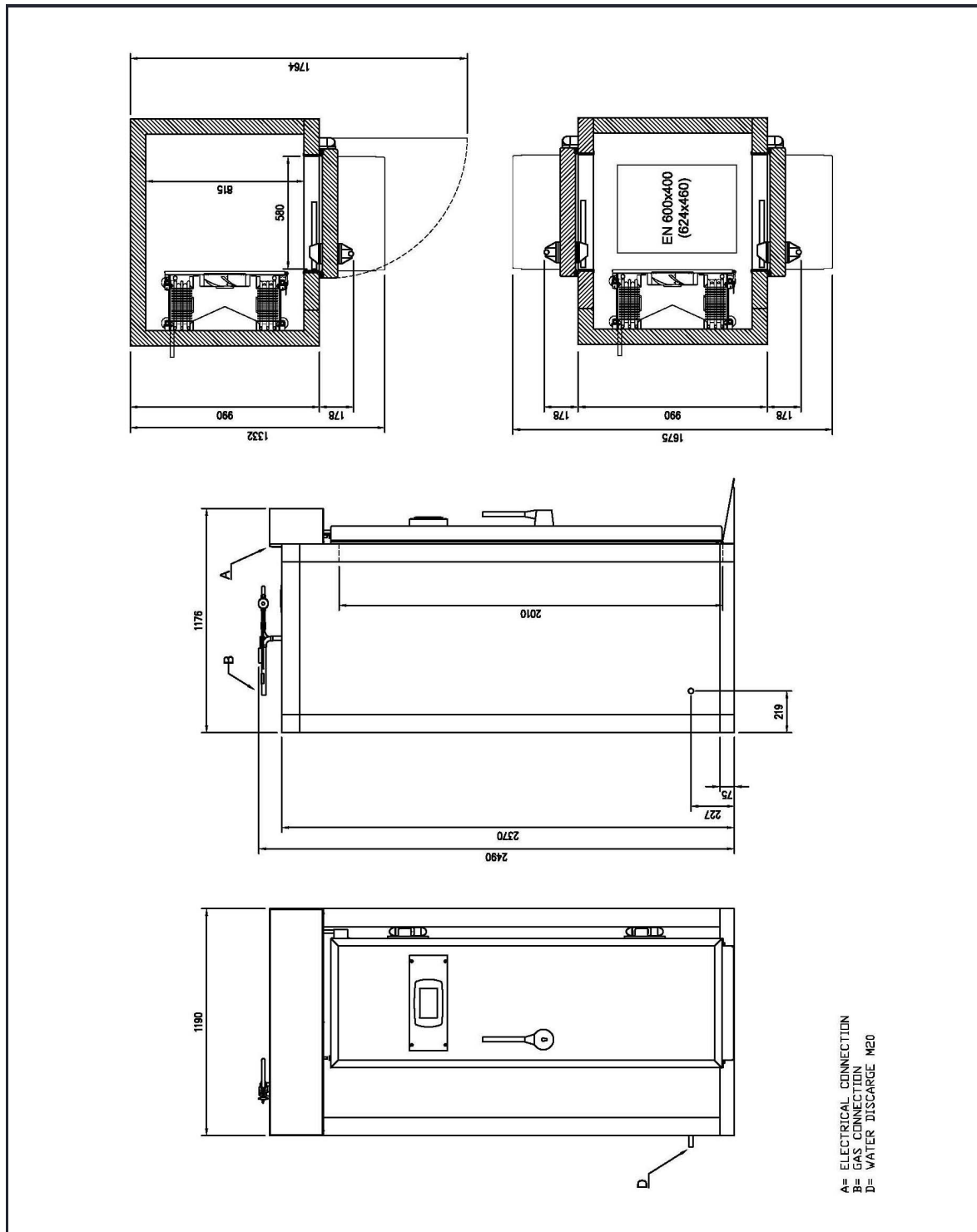


Box + Verdampfer für INFINITY 2011

Modell

SAP -Code

00012530





Box + Verdampfer für INFINITY 2011

Modell

SAP -Code

00012530

1

6in1

Es kann 6 Geräte darstellen (Kühlschrank, Gefrierschrank, Schock, Hodbox, Kynána, Ofen)

- Dank der enormen Variabilität spart es Platz, Zeit, Energie und die Kosten für den Erwerb anderer Geräte

2

Körper und Innenraum aus Edelstahl

Widerstandsfähigkeit
Hygiene

- Dank aller Design -Designs ist es sehr einfach zu warten und spart somit Kosten

3

Verfolgung der Parameter des HACCP

Einfach alle erforderlichen Parameter aufzeichnen

- Einrichtung eines ordnungsgemäßen Lebensmittelmanagements bei möglichen Überprüfungen

4

Voreingestellte Zyklen

Sehr einfache und intuitive Kontrolle

- Der Betreiber kann noch weniger qualifizierten Service erbringen

5

Multi -Punkte -Sonde

Präzise Überwachung der Kühl-/Gefrier-/Kochtemperatur

- Die Sonde wird durch Lebensmittelsicherheit besser sichergestellt
- Aufgrund des Ende des Anheben/Einfrierens/ Kochens nach Erreichen der Temperatur spart es Energie und Zeit

6

Auftauen

Bereitschaft von gefrorenen Lebensmitteln zur Zeitverarbeitung

- Zeiteinsparung
- kontrollierte Lebensmittelmanipulation

7

Über Nacht kochen

Möglichkeit, ganze Programmzyklen voreinzustellen und über Nacht ohne Dienst zu laufen

- Sparen Sie die Kapazität des Geräts während des Tages
- Sparen Sie die menschliche Kapazität und Zeit dank des unbeaufsichtigten Betriebs des Geräts über Nacht

Technisches Datenblatt

technische Parameter



Box + Verdampfer für INFINITY 2011

Modell

SAP -Code

00012530

1. SAP -Code:

00012530

2. Netzbreite [MM]:

1190

3. Nettentiefe [MM]:

1332

4. Nettohöhe [MM]:

2490

5. Nettogewicht / kg]:

518.00

6. Bruttobreite [MM]:

1110

7. Grobtiefe [MM]:

2310

8. Bruttohöhe [MM]:

900

9. Bruttogewicht [kg]:

538.00

10. Gerätetyp:

Elektrisches Gerät

11. Material:

AISI 304

12. Die Außenfarbe des Geräts:

Edelstahl

13. Power Electric [KW]:

3.250

14. Wird geladen:

400 V / 3N - 50 Hz

15. Steuertyp:

Touchscreen

16. Bildschirmgröße:

9"

17. Kältemittel:

R452a

18. Anzahl der GN / en:

20

19. GN / EN -Größe im Gerät:

GN 1/1

20. Stoßfischzyklus kg / min (-18 ° C):

95/240

21. Stoßkühlzyklus kg / min (+3 ° C):

110/90

22. Isolationsdicke [MM]:

80

23. Langfristige Kühlfunktion:

Ja

24. Langfristige Gefrierfunktion:

Ja

25. Sonde:

4-Punkt-Sonde

26. Selbstdiagnostik:

Ja

27. Haccp:

Ja

28. Wärmebehandlung mit niedriger Temperatur:

Ja

Technisches Datenblatt

technische Parameter



Box + Verdampfer für INFINITY 2011

Modell

SAP -Code

00012530

29. Kochspanne mit niedriger Temperatur:

52-85

30. Thaving -Zyklus:

Ja

31. Gärprozess:

Ja

32. Programmierbare Benutzerzyklen:

Ja, mit der Möglichkeit der Speicherung

33. USB-Anschluss:

Ja, für HACCP und die Aktualisierung der Firmware

34. Castors:

Nein

35. Echtzeitüberwachungsparameter:

Energieverbrauch, Temperatur der Kammer, Temperatur der Sonde, Graph mit dem Verlauf der Temperatur und des Verbrauchs

36. Standardausrüstung für das Gerät:

Es ist notwendig, eines der Kühlgeräte im empfohlenen Zubehör und ein Ventil zu erwerben.

37. Weitere Informationen:

Es ist notwendig, eines der Kühlgeräte im empfohlenen Zubehör und ein Ventil zu erwerben.

Kühleinheit für INFINITY 2011 | RM - EINHEIT 4 PS

Kühleinheit für INFINITY 2011 Silent | RM -

EINHEIT 4 PS SILENT

Kühleinheit für INFINITY 4011 | RM - EINHEIT 9

Kühl